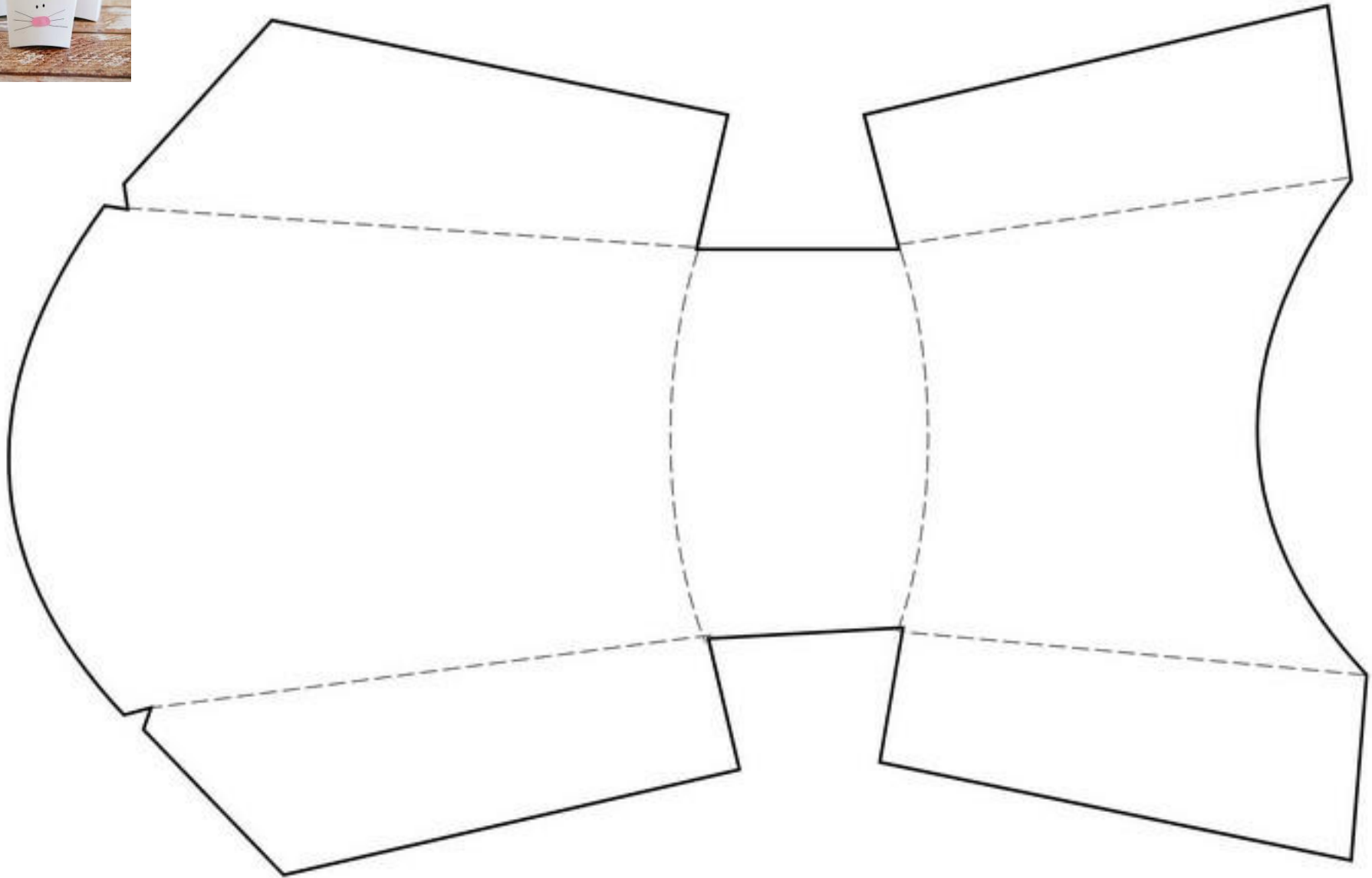
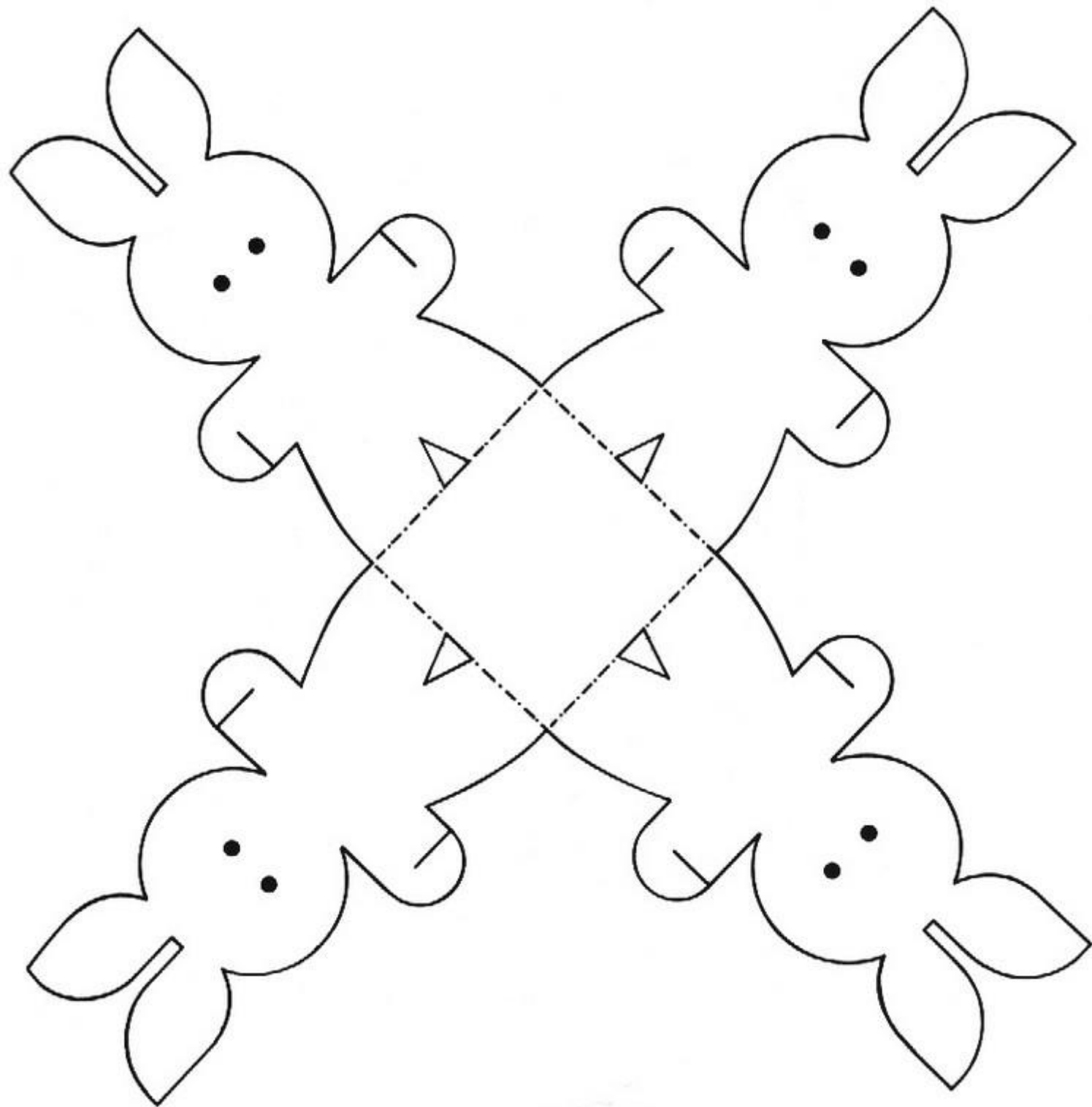
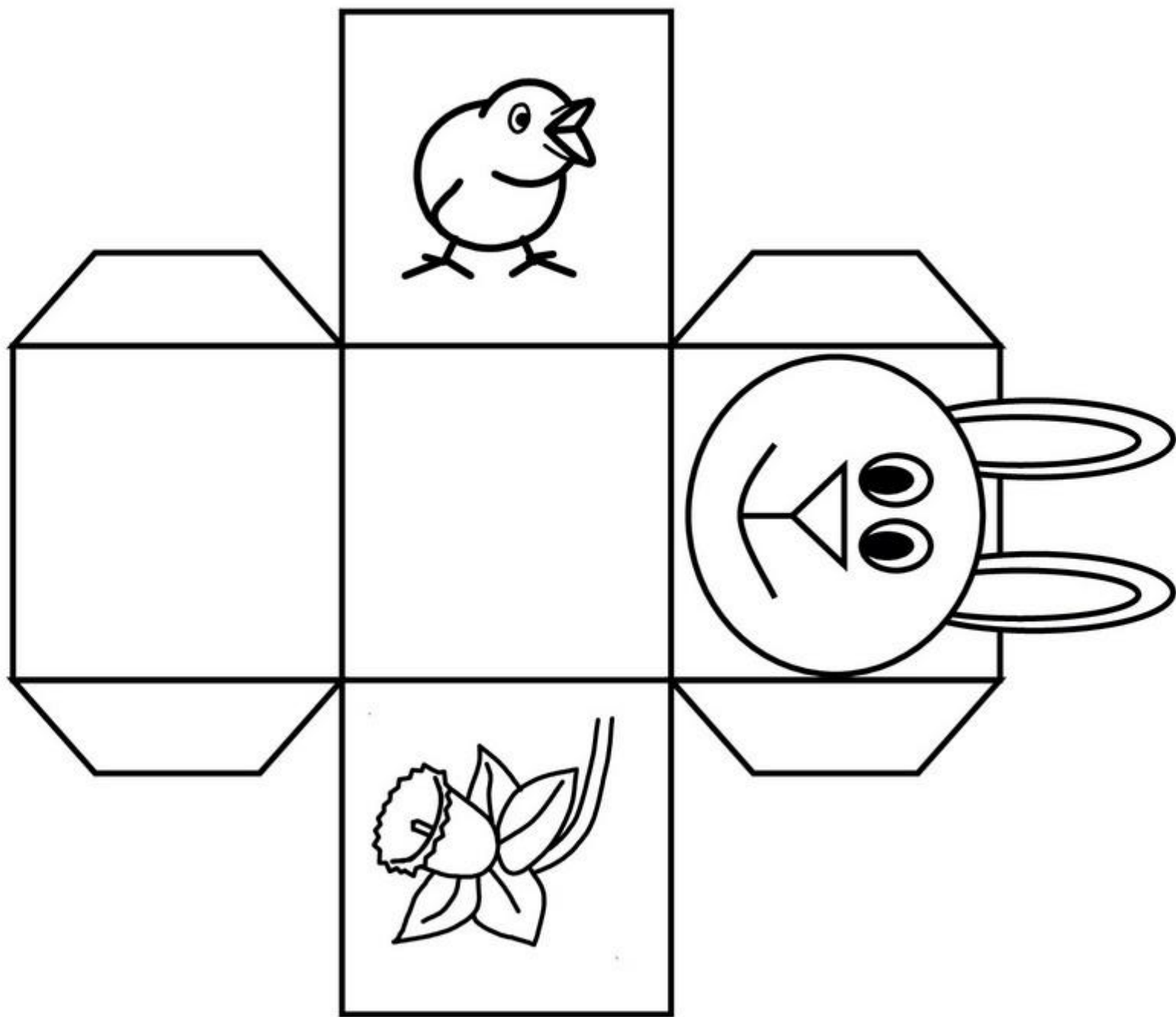
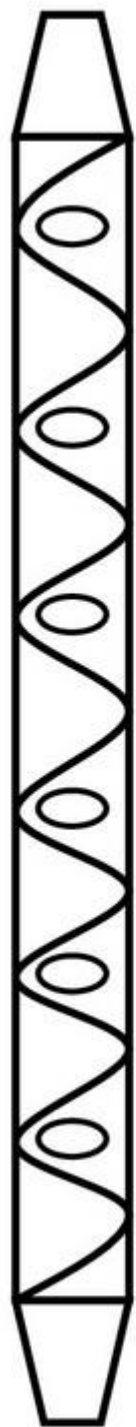


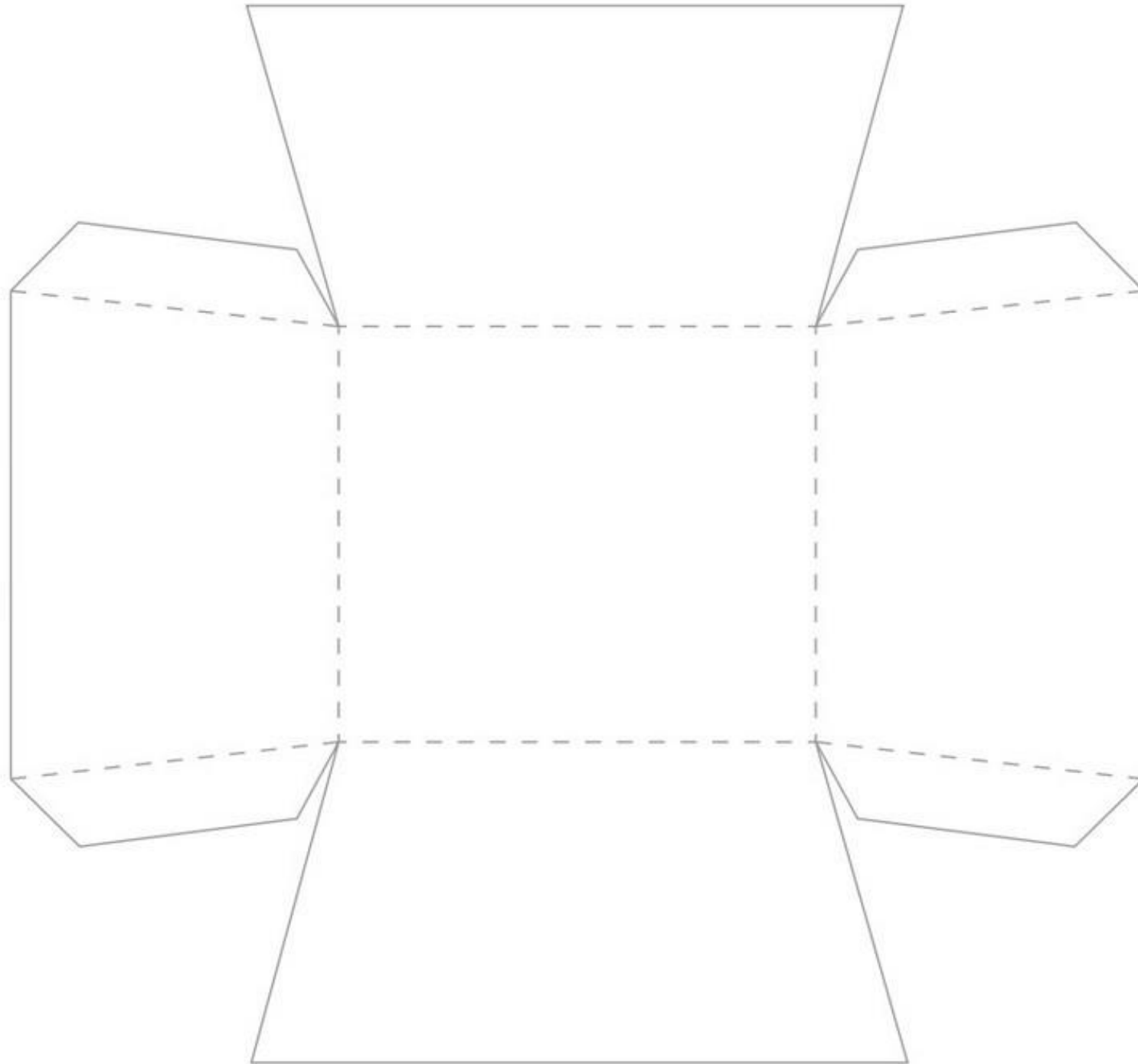
Dreiecks-  
korbchen  
mit  
Ohren





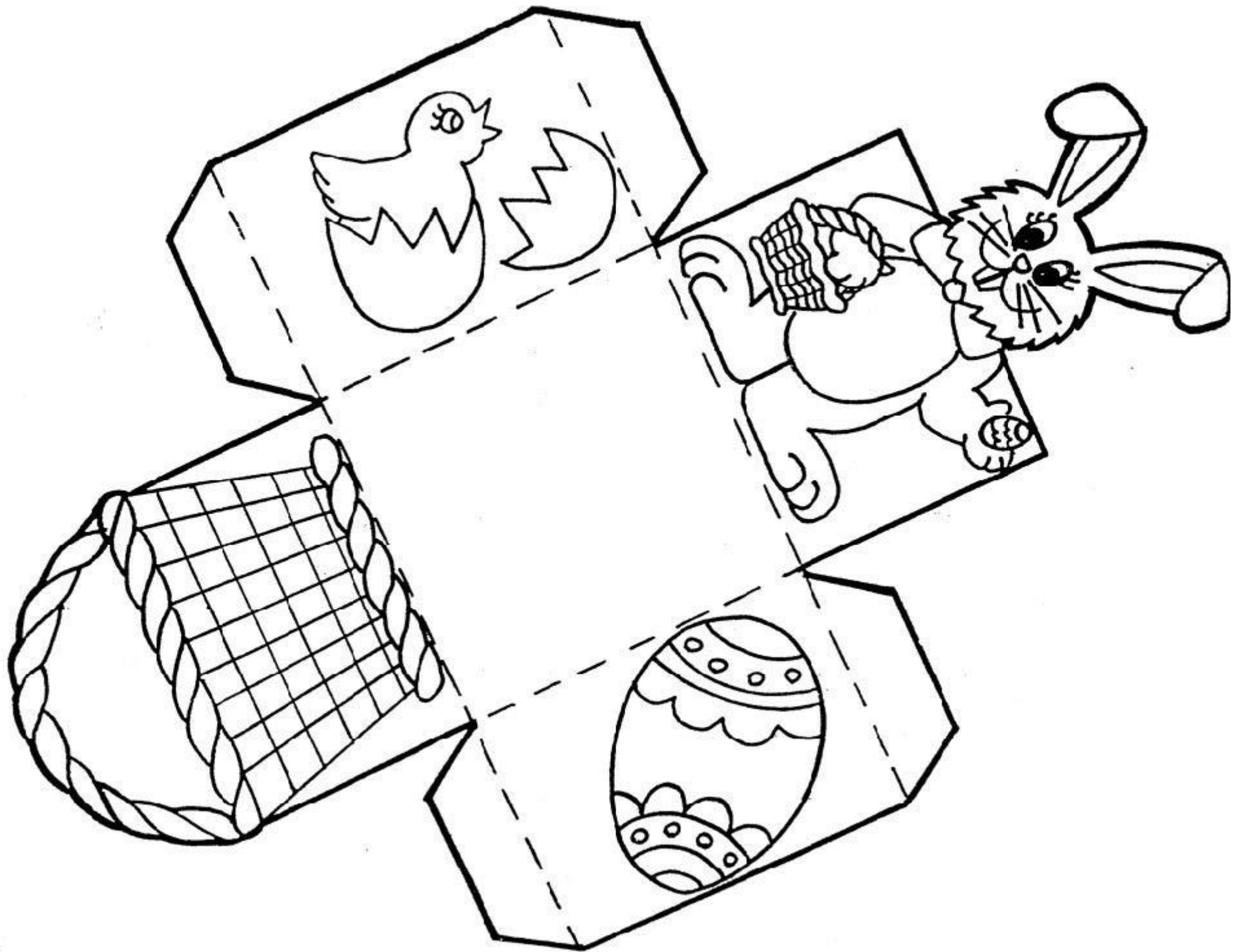


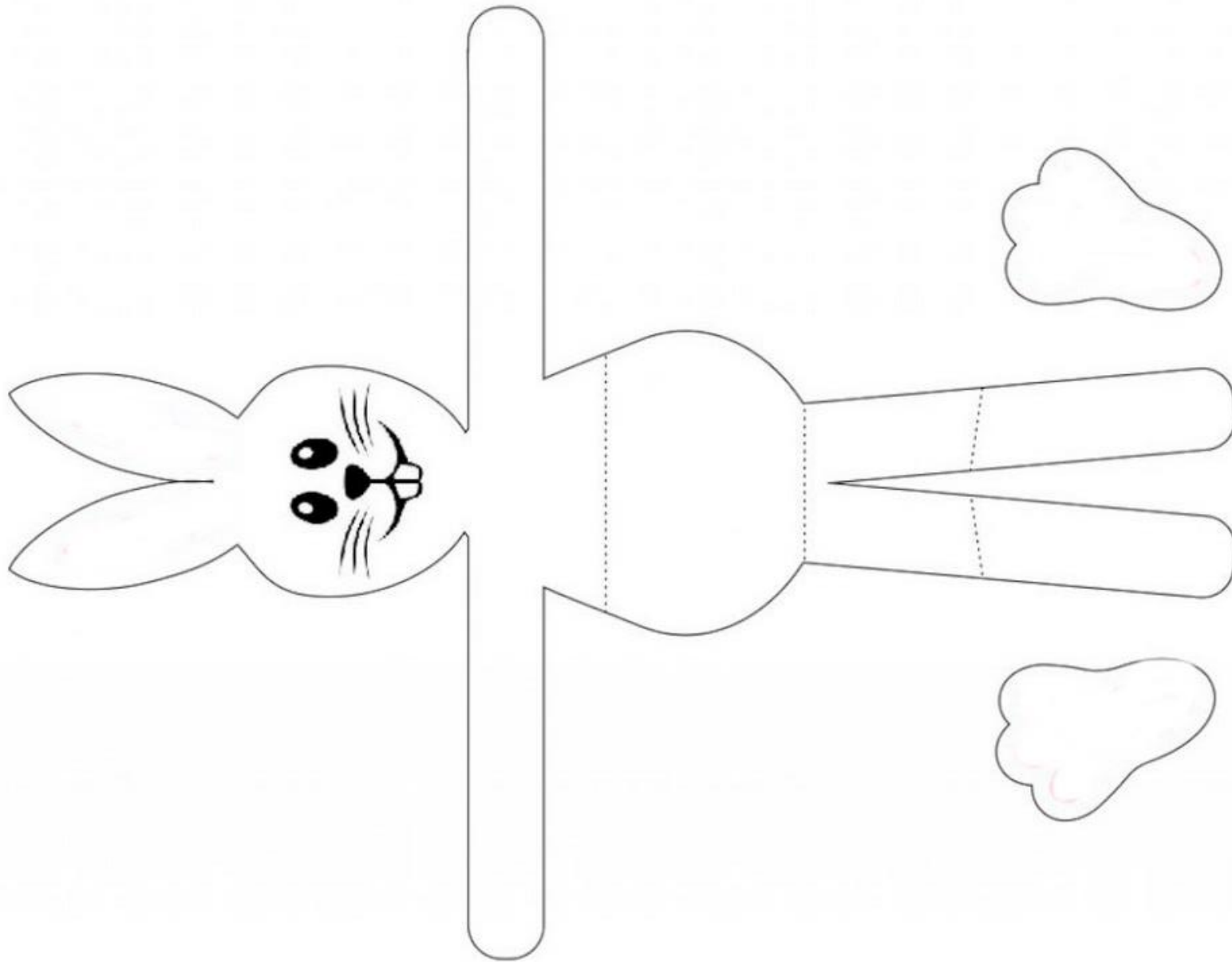




Vierecks-  
körbchen

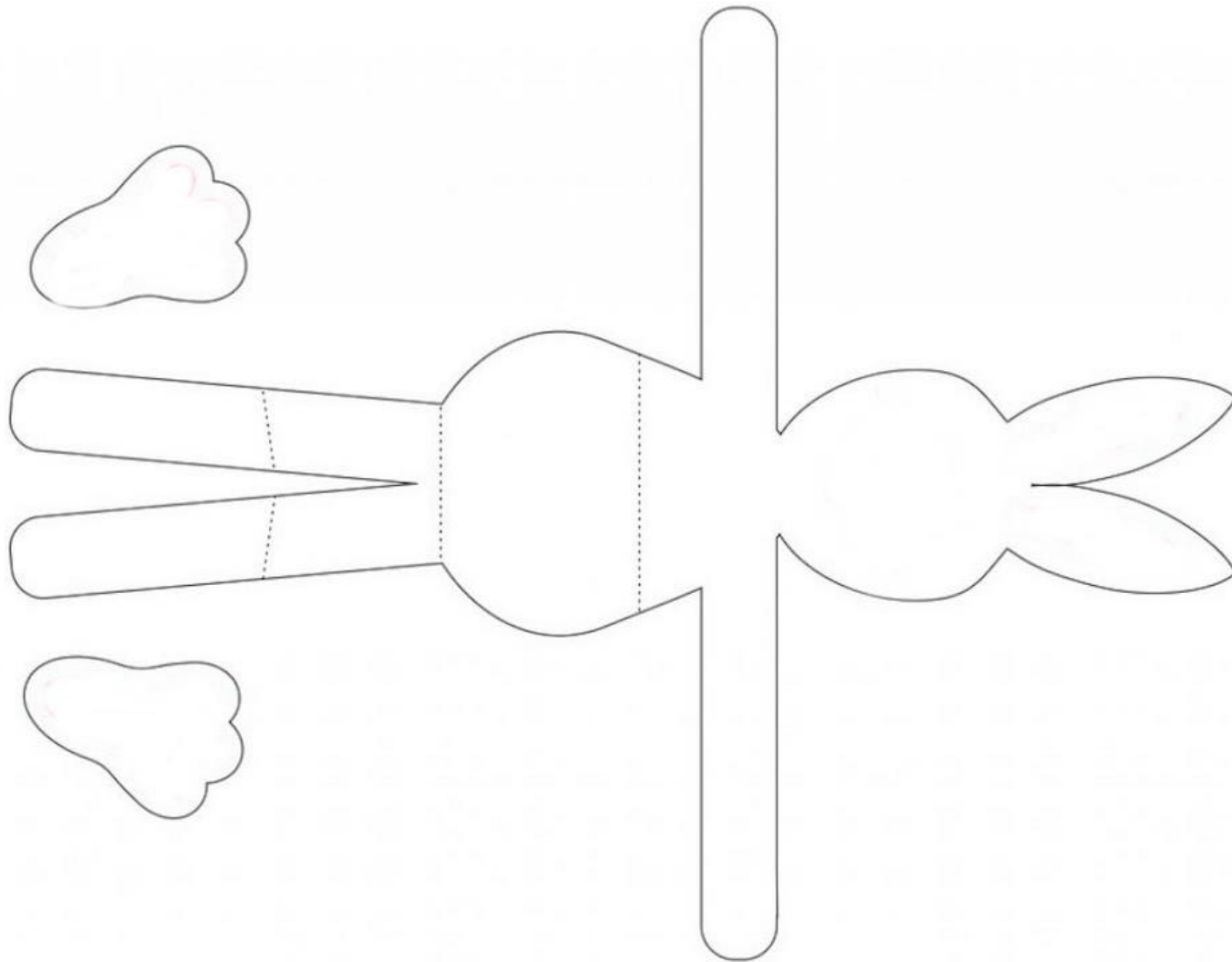






Oberkörper und Beine nach oben falten, Hasenarme außen an den Beinen herum führen und an den Enden zusammenkleben; Beine an „Knien“ nach unten falten und Pfoten ankleben.

**Bastelvorlagen + Fotos, teils geändert:** <https://deavita.com/dekoration/ostern-fruehling/bastelvorlagen-ostern-ausdrucken-deko-basteln.html>



ohne Gesicht



## Tütenkörbchen mit Hasenohren





Fünfeckkörbchen

**Bastelvorlagen + Fotos, teils geändert:** <https://deavita.com/dekoration/ostern-fruehling/bastelvorlagen-ostern-ausdrucken-deko-basteln.html>